

Ficha de especificações

CF FT MX-11

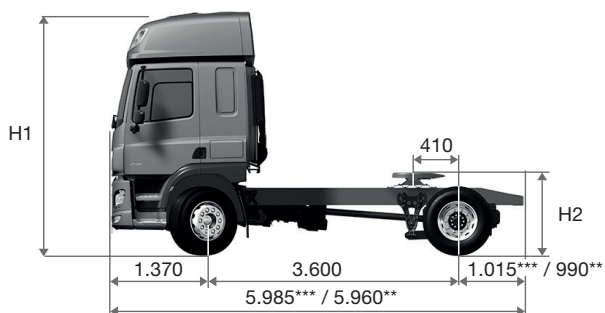


eur6



DIMENSÕES

| H1* (mm) | |
|--------------------------|-----------|
| SLEEPER CAB | SPACE CAB |
| 2.970 | 3.635 |
| H2* (mm) | |
| ALTURA DA 5ª RODA 185 mm | |
| 1.270 | |



*Condição veículo vazio. **Suspensão pneumática. ***Suspensão metálica

PESOS

| PESO (kg) ¹ | |
|------------------------|-------|
| Eixo dianteiro | 5.180 |
| Eixo traseiro | 2.805 |
| Total | 7.985 |

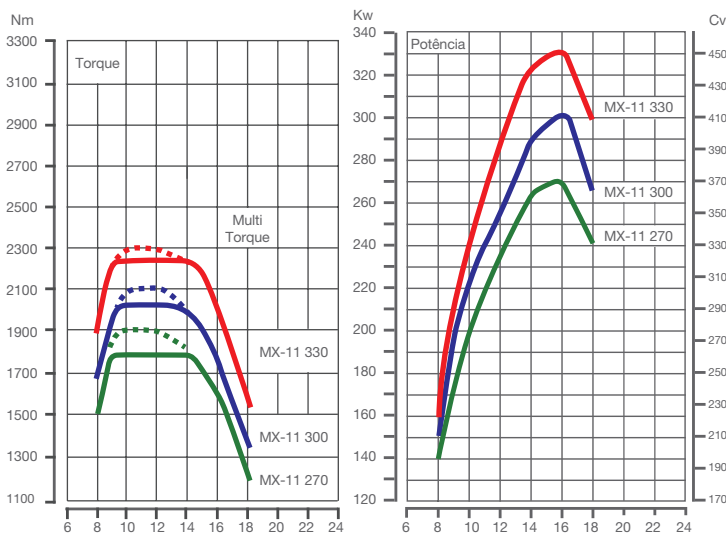
1. Pesos do veículo em ordem de marcha: sem motorista, com estepe, caixa de ferramentas e extintor. **Configuração com cabine Sleeper 520 + 370L de diesel.** Pode variar de acordo com o entre-eixos e opcionais escolhidos.

| CARGA NOS EIXOS (kg) | |
|---|-----------------|
| Carga do eixo dianteiro (técnico/legal) | 7.100 / 6.000 |
| Carga do eixo traseiro (técnico/legal) | 11.000 / 10.000 |
| Peso Bruto Total (PBT) (técnico/legal) | 18.100 / 16.000 |
| Capacidade Máxima de Tração (CMT) | 60.000 |
| Peso Bruto Total Combinado (PBTC) (técnico/legal) | 53.000 |

Imagens meramente ilustrativas. A DAF Caminhões Brasil reserva-se o direito de alterar as especificações técnicas dos produtos sem prévio aviso. BRA-CFFT-ABR-2023

TREM DE FORÇA

| MOTOR PACCAR MX 11 | | | |
|--------------------|---|--------------------------------------|--------------------------------------|
| POTÊNCIA | 370 cv - 270kW (1.600 rpm) | 410 cv - 300 kW (1.600 rpm) | 450 cv - 330 kW (1.600 rpm) |
| TORQUE | 1.800 / 1.900 Nm @900 - 1.400 rpm | 2.000 / 2.100 Nm @900 - 1.400 rpm | 2.200 / 2.300 Nm @900 - 1.400 rpm |
| CILINDRADA | 6 cilindros - 10,8 litros - Injeção Common-rail | | |
| FREIO MOTOR | 460 cv @2.100 rpm - Três estágios | | |



| TRANSMISSÃO ZF TRAXON | |
|-----------------------------|----------------------------------|
| Automatizada – Direct Drive | 12 velocidades a frente + 2 à ré |

| TOMADA DE FORÇA | | | |
|-----------------|-----------------|------------|------------|
| Sem | Com preparação* | PTO NH/4B* | PTO NH/4C* |

*Itens opcionais

| EIXO TRASEIRO | |
|------------------------|---------------------|
| Mérior | MS18X |
| Relação de diferencial | 2,64 2,85 3,08 3,40 |
| Bloqueio diferencial | Transversal |

ESTRUTURA

| CHASSI | |
|---------------------|--|
| Suspensão dianteira | Molas parabólicas com amortecedores hidráulicos de dupla ação e barra estabilizadora |
| Suspensão traseira | Suspensão metálica com molas parabólicas, amortecedores hidráulicos de dupla ação e barra estabilizadora |
| Pneus | 295/80 R22,5 |
| Rodas | 8,25x22,5 – Aço |
| Quinta roda | JOST JSK37CX |
| Freios | Freio de circuito independente pneumático a tambor com EBS |

| TANQUE DE COMBUSTÍVEL (L) - ALUMÍNIO | | | |
|--------------------------------------|-----|-----------|-----------|
| Combustível (L) | 520 | 520 + 200 | 520 + 370 |
| Arla 32 (L) | 45 | | |

| CHASSI | |
|----------------|-----------------|
| Bateria | 2x175 Ah / 12 V |
| Alternador | 80 A / 28 V |
| Tensão nominal | 24 V |

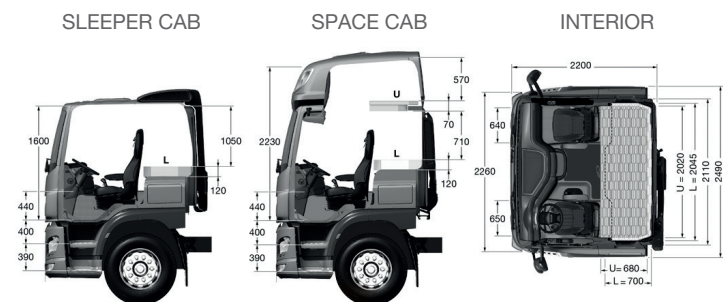
CABINE

| EXTERIOR |
|---|
| Para-choque em aço galvanizado na cor da cabine |
| FUP – Barra frontal anti-intrusão |
| Retrovisores bipartidos com desmbrador térmico |
| Ajuste elétrico dos espelhos principais e de grande angular |
| Faróis halogêneos birrefletores com lentes Lexan |
| Luzes de condução diurna - DLR |
| Espelho de aproximação lateral |

| INTERIOR |
|--|
| Banco do motorista Comfort Air com descanso de braço |
| Cortinas com blackout |
| Decoração interna Dark Sand com acabamentos Black Rock |

| EQUIPAMENTOS | |
|--|---|
| Comando de iluminação interna com 3 modos | Sistema de suporte a condução |
| Controle de tração - ASR | Desligamento automático se ocioso 5 min |
| Skylight ¹ | Ar-condicionado digital |
| Controle de cruzeiro adaptativo - ACC* | Buzina pneumática de teto* |
| Controle de cruzeiro preditivo - CCP* | Geladeira interna* |
| Auxiliar de partida em acíves - HSA* | Sistema de auxílio de frenagem emergencial - AEBS* |
| Passadiço estendido* | Controle eletrônico de estabilidade - VSC* |
| Bancos em couro Exclusive* | Sistema de monitoramento de bateria* |
| Rodas de aço na cor preta* | Rodas de alumínio* |
| Segunda cama tipo beliche* | Aviso sonoro de saída de faixa - LDWS* |
| Monitoramento da pressão dos pneus - TPMS* | Lâmpada de quinta roda* |
| Espelho frontal de aproximação* | Farol de neblina com lentes Lexan e função Cornering* |
| Farol LED com lentes Lexan* | Climatizador de teto* |
| Air Bag* | Aviso sonoro de marcha ré* |
| 5ª roda com placas poliméricas* | Suspensão traseira pneumática* |

*Itens opcionais | 1. Apenas na cabine Space



Imagens e cores meramente ilustrativas*