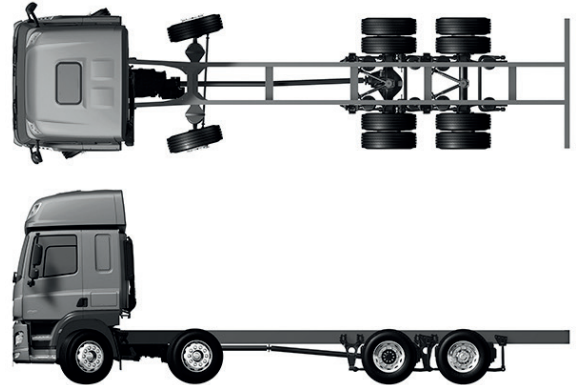


Ficha de especificações

CF FAC MX-11



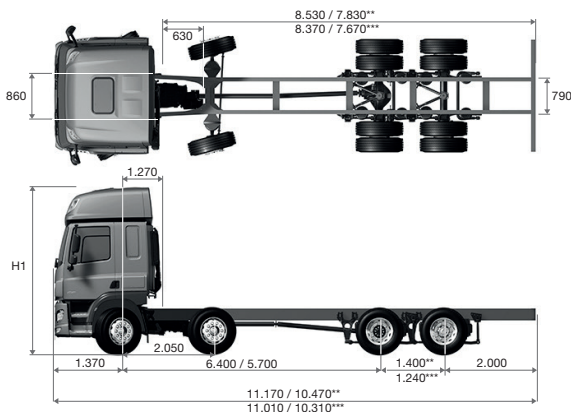
eur6



DIMENSÕES

H1* (mm)	
SLEEPER CAB	SPACE CAB
3.040	3.705

*Cotas para caminhão com suspensão pneumática



*Condição veículo vazio. **Suspensão pneumática. ***Suspensão metálica.

PESOS

PESO (kg) ¹	
Eixos dianteiros	6.590
Eixos traseiros	2.720
Total	9.310

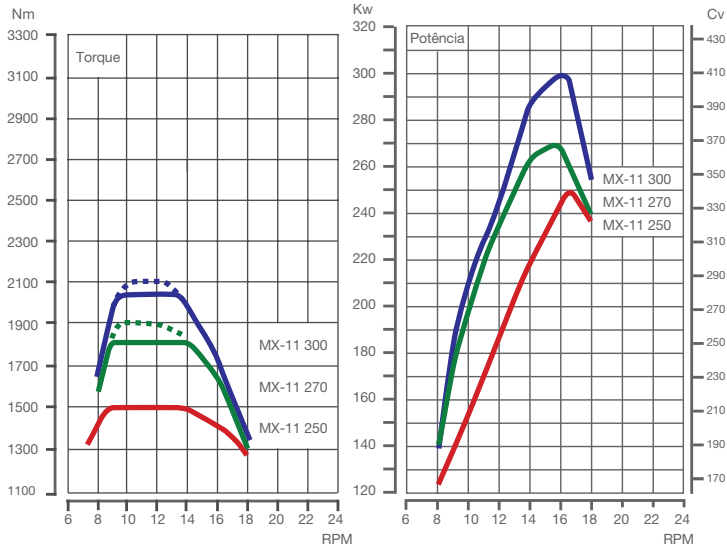
1. Pesos do veículo em ordem de marcha: sem motorista, com estepe, caixa de ferramentas e extintor. **Configuração com menor entre-eixos, cabine Sleeper, 370 + 440L de diesel.** Pode variar de acordo com o entre-eixos e opcionais escolhidos.

CARGA NOS EIXOS (kg)	
Carga dos eixos dianteiros (técnico/legal)	7.100 + 7.100 / 6.000 + 6.000
Carga dos eixos traseiros (técnico/legal)	20.000 / 17.000
Peso Bruto Total (PBT) (técnico/legal)	34.200 / 29.000
Capacidade Máxima de Tração (CMT)	45.000

Imagens meramente ilustrativas. A DAF Caminhões Brasil reserva-se o direito de alterar as especificações técnicas dos produtos sem prévio aviso. BRA-CFFAC-ABR-2023

TREM DE FORÇA

MOTOR PACCAR MX 11			
POTÊNCIA	340 cv - 250kW (1.675 rpm)	370 cv - 270kW (1.600 rpm)	410 cv - 300 kW (1.600 rpm)
TORQUE	1.500 Nm @900 - 1.400 rpm	1.800 / 1.900 Nm @900 - 1.400 rpm	2.000 / 2.100 Nm @900 - 1.400 rpm
CILINDRADA	6 cilindros - 10,8 litros - Injeção Common-rail		
FREIO MOTOR	460 cv @2.100 rpm - Três estágios		



TRANSMISSÃO ZF TRAXON	
Automatizada – Direct Drive	12 velocidades a frente + 2 à ré

EIXO TRASEIRO	
Mérior	MS18X
Relação de diferencial	2,47 2,64 2,85 3,08 3,40
Bloqueio diferencial	Transversal

ESTRUTURA

CHASSI	
Suspensão dianteira	Molas parabólicas com amortecedores hidráulicos de dupla ação e barra estabilizadora
Suspensão traseira	Suspensão balacim com molas trapezoidais e suspensor pneumático
Pneus	295/80 R22,5
Rodas	8,25x22,5 – Aço
Freios	Freio de circuito independente pneumático a tambor com EBS

TANQUE DE COMBUSTÍVEL (L) - ALUMÍNIO			
Combustível (L)	370	440	370 + 370 440 + 440
Arla 32 (L)	45		

CHASSI	
Bateria	2x135Ah / 12V 2x175Ah / 12v
Alternador	80 A / 28 V
Tensão nominal	24 V

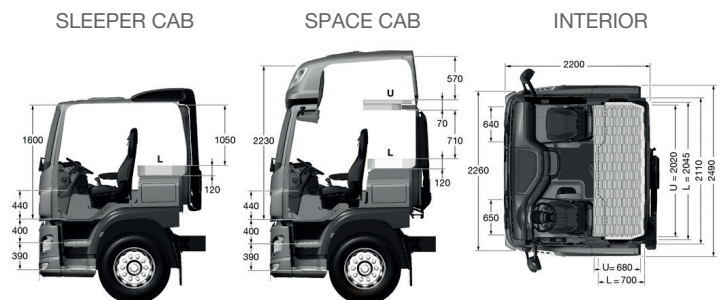
CABINE

EXTERIOR
Para-choque em aço galvanizado na cor da cabine
FUP – Barra frontal anti-intrusão
Retrovisores bipartidos com desembaçador térmico
Ajuste elétrico dos espelhos principais e de grande angular
Faróis halôgêneos birrefletores com lentes Lexan
Luzes de condução diurna - DLR
Espelho de aproximação lateral

INTERIOR
Banco do motorista Comfort Air com descanso de braço
Cortinas com blackout
Decoração interna Dark Sand com acabamentos Black Rock

EQUIPAMENTOS	
Comando de iluminação interna com 3 modos	Suspensão traseira pneumática*
Controle de tração - ASR	Sistema de suporte a condução
Skylight ¹	Desligamento automático se ocioso 5 min
Controle de cruzeiro adaptativo - ACC*	Ar-condicionado digital
Controle de cruzeiro preditivo - CCP*	Buzina pneumática de teto*
Auxiliar de partida em acíves - HSA*	Geladeira interna*
Suporte para estepe*	Sistema de auxílio de frenagem emergencial - AEBS*
Bancos em couro Exclusive*	Controle eletrônico de estabilidade - VSC*
Rodas de aço na cor preta*	Sistema de monitoramento de bateria*
Segunda cama tipo beliche ¹	Rodas de alumínio*
Monitoramento da pressão dos pneus - TPMS*	Aviso sonoro de saída de faixa - LDWS*
Espelho frontal de aproximação*	Farol de neblina com lentes Lexan e função Cornering*
Farol LED com lentes Lexan*	Climatizador de teto*
Air Bag*	Aviso sonoro de marcha ré*

*Itens opcionais | 1. Apenas na cabine Space



Imagens e cores meramente ilustrativas*