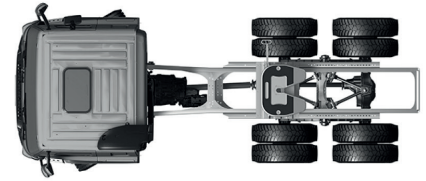
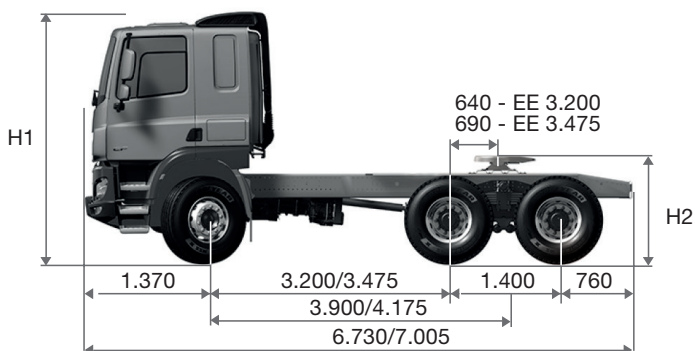


eur6



## DIMENSÕES

H1* (mm)	
DAY/SLEEPER CAB	SPACE CAB
3.100	3.765
H2* (mm)	
ALTURA DA 5ª RODA 190 mm	
1.355	



\*Condição veículo vazio.

## PESOS

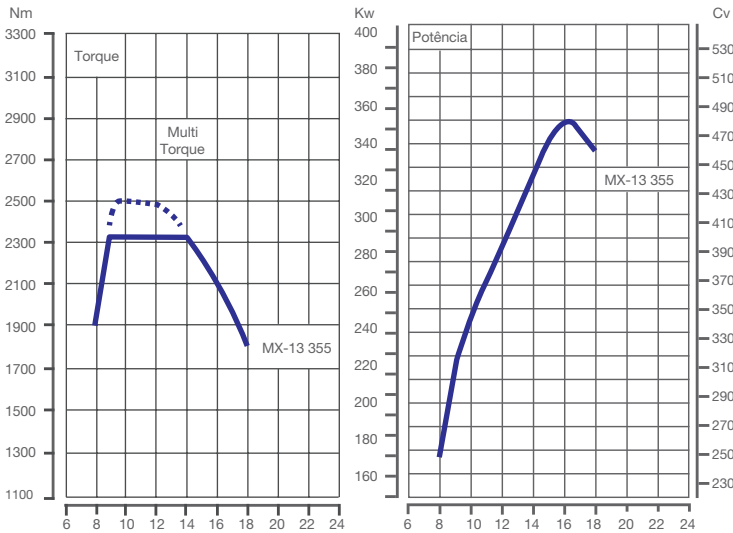
PESO (kg) <sup>1</sup>	
Eixo dianteiro	5.420
Eixo traseiro	4.945
Total	10.365

1. Pesos do veículo em ordem de marcha: sem motorista, com estepe, caixa de ferramentas e extintor. **Configuração com menor entre-eixos, cabine Day, 290 + 200L de diesel.** Pode variar de acordo com o entre-eixos e opcionais escolhidos.

CARGA NOS EIXOS (kg)	
Carga do eixo dianteiro (técnico/legal)	7.500 / 6.000
Carga do eixo traseiro (técnico/legal)	26.000 / 17.000
Peso Bruto Total (PBT) (técnico/legal)	33.500 / 23.000
Capacidade Máxima de Tração (CMT)	125.000
Peso Bruto Total Combinado (PBTC) (técnico/legal)	74.000

# TREM DE FORÇA

MOTOR PACCAR MX 13	
POTÊNCIA	480 cv - 355 kW(1.600 rpm)
TORQUE	2.350 / 2.500 Nm @900 - 1.365 rpm
CILINDRADA	6 cilindros - 12,9 litros - Injeção Common-rail
FREIO MOTOR	490 cv @2.100 rpm - Três estágios



TRANSMISSÃO ZF TRAXON	
Automatizada – Over Drive	12 velocidades a frente + 2 à ré

TOMADA DE FORÇA	
Sem	Com preparação*

\*Itens opcionais

EIXO TRASEIRO	
Mériter	MT-610
Relação de diferencial	4,55 5,41 6,18
Bloqueio diferencial	Longitudinal e Transversal

# ESTRUTURA

CHASSI	
Suspensão dianteira	Molas parabólicas com amortecedores hidráulicos de dupla ação e barra estabilizadora
Suspensão traseira	Suspensão metálica com molas trapezoidais, amortecedores hidráulicos de dupla ação e barra estabilizadora
Pneus	12R22,5 295/80 R22,5
Rodas	8,25x22,5 – Aço
Quinta roda	JOST JSK38C
Freios	Freio de circuito independente pneumático a tambor com EBS

TANQUE DE COMBUSTÍVEL (L) - ALUMÍNIO		
Combustível (L)	290 + 200	370 + 290
Ária 32 (L)	45	

CHASSI	
Bateria	2x175 Ah / 12 V
Alternador	80 A / 28 V
Tensão nominal	24 V

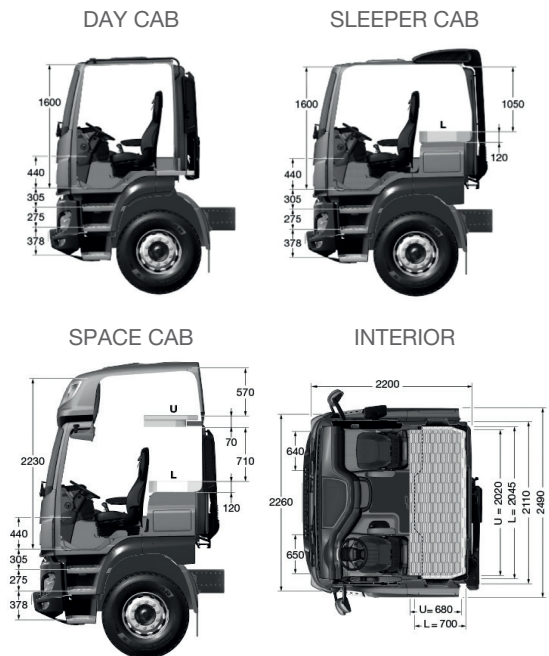
# CABINE

EXTERIOR
Para-choque off-road em aço galvanizado tripartido
FUP – Barra frontal anti-intrusão
Retrovisores bipartidos com desmbrador térmico
Ajuste elétrico dos espelhos principais e de grande angular
Faróis halogêneos birrefletores com lentes Lexan
Luzes de condução diurna - DLR
Espelho de aproximação lateral

INTERIOR
Banco do motorista Comfort Air com descanso de braço
Cortinas com blackout
Ar-condicionado digital
Decoração interna Dark Sand com acabamentos Black Rock

EQUIPAMENTOS	
Comando de iluminação interna com 3 modos	Sistema de suporte a condução
Controle de tração - ASR	Desligamento automático se ocioso 5 min
Skylight <sup>1</sup>	Ar-condicionado digital
Auxiliar de partida em acíves - HSA*	Buzina pneumática de teto*
Rodas de aço na cor preta*	Geladeira interna*
Bancos com revestimento em vinil	Controle eletrônico de estabilidade - VSC*
Espelho frontal de aproximação*	Farol de neblina com lentes Lexan e função Cornering*
Farol LED com lentes Lexan*	Aviso sonoro de marcha ré*
Air Bag*	Lâmpada na quinta roda*

\*Itens opcionais | 1. Apenas na cabine Space



Imagens e cores meramente ilustrativas\*